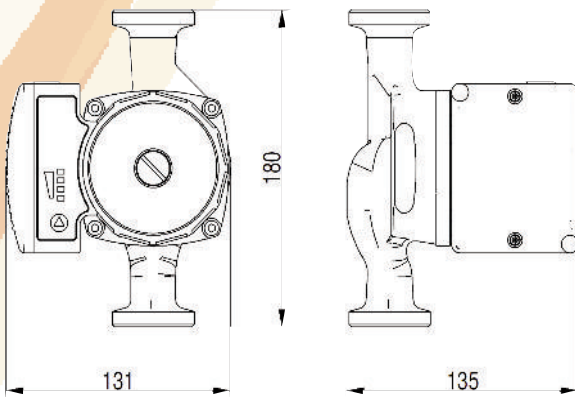


WITA Delta UP 70

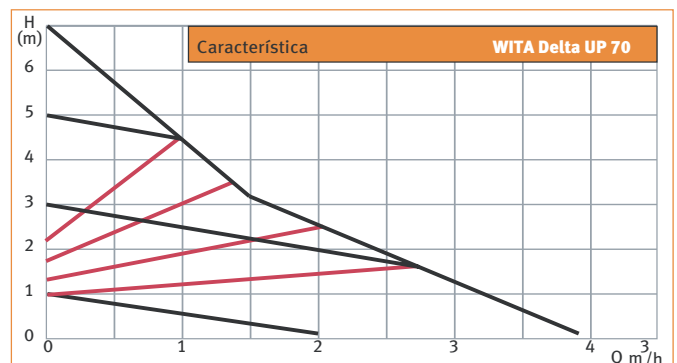
El manejo por pulsación permite seleccionar ocho curvas de potencia distintas. Además de las cuatro curvas que funcionan según la presión proporcional, pueden elegirse cuatro más con característica de velocidad constante. Los diodos luminosos sobre la tecla muestran la curva característica seleccionada. Las características de los niveles constantes se muestran con una iluminación constante, mientras que la indicación parpadea con los niveles proporcionales.



Datos técnicos



WITA Delta UP 70	
Altura de elevación máxima	7,0 m
Caudal máximo	3.900 l/h
Consumo de potencia P1 (W)	4 - 42
Regulación	4 curvas características constantes 4 curvas características proporcionales
Tensión de alimentación	1 x 230 V 50 Hz
Protección de motor	No requiere protección de motor externa
Grado de protección	IP 42
Temperatura ambiente	De 0 °C a +40 °C
Temperatura de fluidos	De +5 °C a +110 °C
Clase de temperatura	TF 110 según CEN 335-2-51
Presión máx. del sistema	10 bares
Tamaño de las conexiones	DN 15, DN 20, DN 25, DN 32
Longitud de montaje	110 mm, 130 mm, 180 mm
Materiales carcasa bomba	Ejecución de 130 mm o 180 mm en fundición gris Ejecución de 110 mm en latón
Peso	Aprox. 2,46 kg
Índice de eficiencia energética (EE)	≤ 0,15



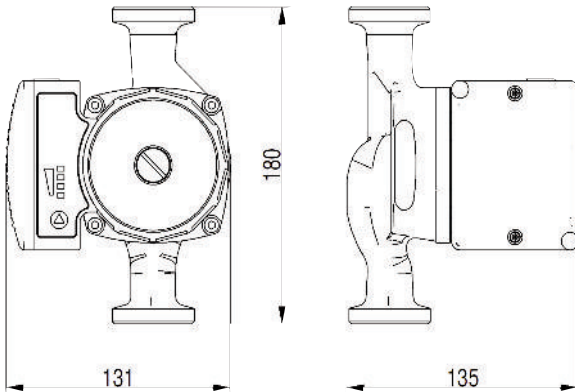
WITA Delta MIDI 40

WITA Delta MIDI 60

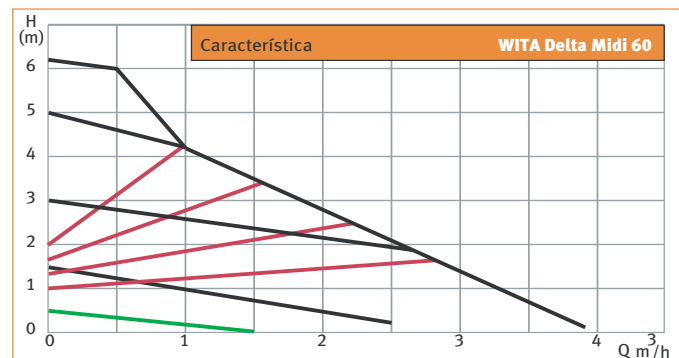
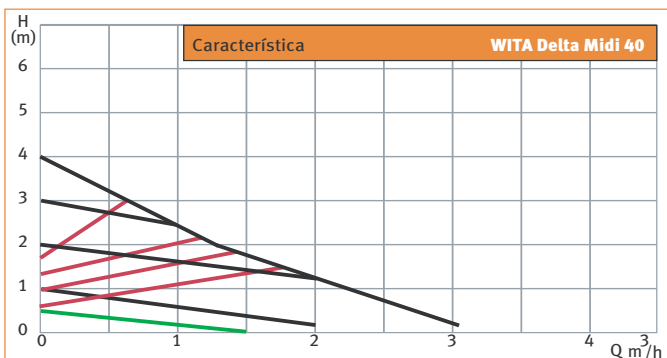
El manejo por pulsación permite seleccionar ocho curvas de potencia distintas. Además de las cuatro curvas que funcionan según la presión proporcional, pueden elegirse cuatro más con características de velocidad constante. También está disponible un nivel de funcionamiento mínimo. Los diodos luminosos sobre la tecla muestran la curva característica seleccionada. Tres de ellos indican el modo de funcionamiento y los otros cuatro, el nivel ajustado. Esta bomba también puede equiparse con un módulo PWM.



Datos técnicos



	WITA Delta MIDI 40	MIDI 60
Altura de elevación máxima	4,0 m	6,0 m
Caudal máximo	3.000 l/h	3.900 l/h
Consumo de potencia P1 (W)	3 - 23	3 - 43
Rotor	Rotor magnético permanente sellado	
Regulación	4 curvas características constantes 4 curvas características proporcionales Nivel de funcionamiento mínimo	
Tensión de alimentación	1 x 230 V 50 Hz	
Protección de motor	No requiere protección de motor externa	
Grado de protección	IP 42	
Temperatura ambiente	De 0 °C a +40 °C	
Temperatura de fluidos	De +5 °C a +110 °C	
Clase de temperatura	TF 110 según CEN 335-2-51	
Presión máx. del sistema	10 bares	
Tamaño de las conexiones	DN 15, DN 20, DN 25, DN 32	
Longitud de montaje	110 mm, 130 mm, 180 mm	
Materiales carcasa bomba	Ejecución de 130 mm o 180 mm en fundición gris Ejecución de 110 mm en latón	
Peso	Aprox. 2,46 kg	
Índice de eficiencia energética (EEI)	≤0,18	≤0,20
Equipamiento especial	Versión PWM (modulación de ancho de pulso) también disponible	

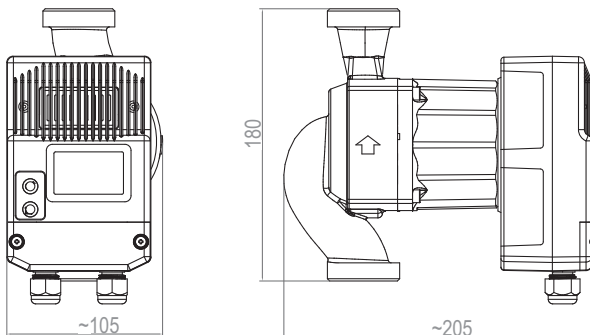


WITA Delta HE 75

Todas las funciones se controlan con solo dos teclas. Además de las seis curvas que funcionan según la presión proporcional, pueden elegirse cinco más con característica de velocidad constante. Con la reducción nocturna conmutable se consigue reducir aún más el consumo de potencia, al disminuir la temperatura de la instalación en función de la hora. La pantalla LCD muestra el consumo de potencia actual, la curva característica seleccionada y la reducción nocturna.



Datos técnicos



	WITA Delta HE 75
Altura de elevación máxima	7,5 m
Caudal máximo	7.850 l/h
Consumo de potencia P1 (W)	5 - 98
Rotor	Rotor magnético permanente de neodimio sellado
Regulación	5 curvas características constantes 6 curvas características proporcionales
Tensión de alimentación	1 x 230 V 50 Hz
Protección de motor	No requiere protección de motor externa
Grado de protección	IP 42
Temperatura ambiente	De 0 °C a +40 °C
Temperatura de fluidos	De +5 °C a +110 °C
Clase de temperatura	TF 110 según CEN 335-2-51
Presión máx. del sistema	10 bares
Tamaño de las conexiones	DN 25, DN 32
Longitud de montaje	180 mm
Materiales carcasa bomba	Fundición gris
Peso	Aprox. 3,2 kg
Índice de eficiencia energética (EEI)	≤ 0,23
Equipamiento especial	Versión PWM (modulación de ancho de pulso) también disponible

