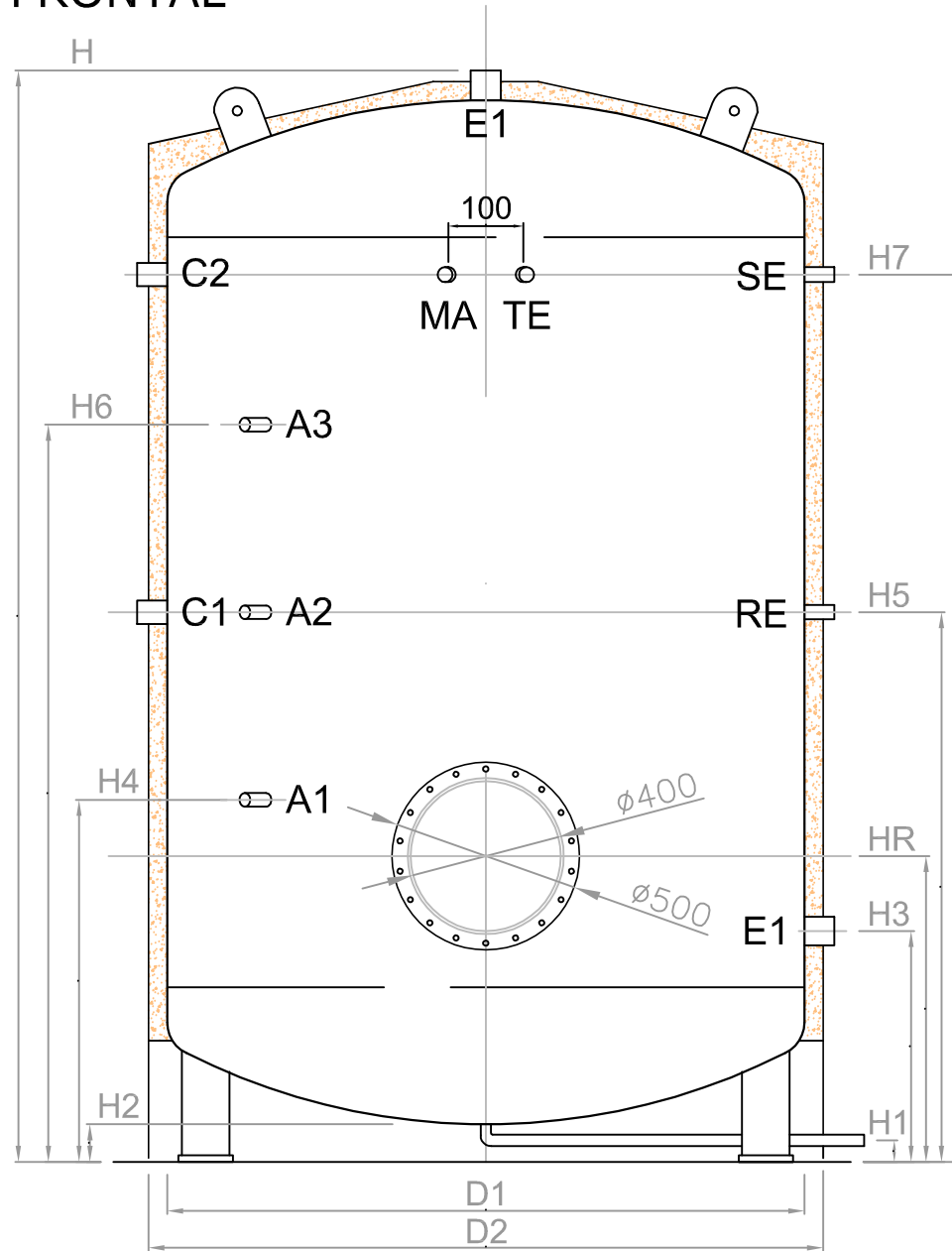
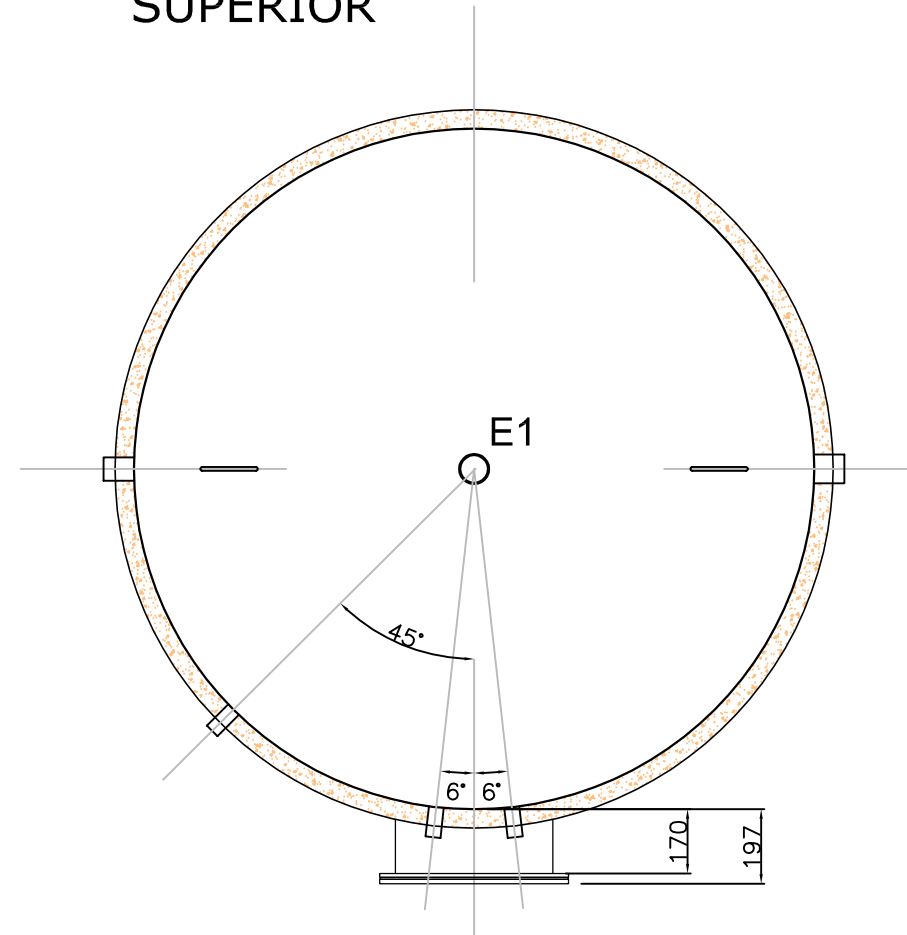


FRONTAL



SUPERIOR



TEMPERATURAS DE TRABAJO: MÍNIMA 5°C - MÁXIMA 85°C
 RANGO PRESIONES DE TRABAJO: 1 - 8 BAR
 AISLACIÓN POLIURETANO INYECTADO 50 MM DE ESPESOR – DENSIDAD 40 Kg/m³
 MANTO EN ACERO A-37-24-ES
 PINTURA EPÓXICA INTERIOR 100 MICRAS PROM. (REFUERZO FIBRA VIDRIO OPCIONAL)
 PINTURA ANTICORROSIVO SINTÉTICO EXTERIOR (BAJO AISLACIÓN)

CUADRO DIMENSIONES

Capacidad Litros	PESO Kg	Esp mm	ALTURAS [mm]										DIÁMETROS CONEXIONES [pulg]					ANODOS diam. 3/4	
			H	D1	D2	HR	H2	H3	H4	H5	H6	H7	E1	C1-2	RE	MA-TE	SE		D
1.000	235	4	1.700	950	1.050	498	100	387	582	860	1.138	1.361	1 1/2	1	1	3/4	3/4	1	AN3
1.500	360	5	1.900	1.100	1.200	550	100	424	645	960	1.275	1.527	2	1	1	3/4	3/4	1	AN3
2.000	469	6	2.100	1.200	1.300	629	100	481	740	1.110	1.480	1.776	2	1 1/2	1	3/4	3/4	1	AN2-3
2.500	586	6	2.400	1.250	1.350	681	100	519	803	1.210	1.616	1.942	2	1 1/2	1	3/4	3/4	1	AN2-3
3.000	841	8	2.400	1.350	1.450	681	100	519	803	1.210	1.616	1.942	2	1 1/2	1	3/4	3/4	1	AN2-3
3.500	952	8	2.700	1.350	1.450	760	100	575	898	1.360	1.822	2.191	3	1 1/2	1 1/2	3/4	3/4	1	AN2-3
4.000	1.021	8	3.000	1.400	1.500	839	100	632	994	1.510	2.026	2.438	3	1 1/2	1 1/2	3/4	3/4	1	AN2-3
4.500	1.149	8	2.500	1.700	1.800	708	100	538	835	1.260	1.685	2.025	3	1 1/2	1 1/2	3/4	3/4	1	AN2-3
5.000	1.210	8	3.500	1.450	1.550	970	100	726	1.152	1.760	2.368	2.855	3	2	1 1/2	3/4	3/4	1	AN1-2-3
6.000	1.306	8	3.700	1.600	1.600	1.022	100	764	1.215	1.860	2.505	3.020	3	2	1 1/2	3/4	3/4	1	AN1-2-3
7.000	1.394	8	3.450	1.700	1.800	956	100	717	1.136	1.735	2.334	2.813	4	2	1 1/2	3/4	3/4	1	AN1-2-3
8.000	1.482	8	3.900	1.700	1.800	1.074	100	802	1.279	1.960	2.641	3.186	4	2	1 1/2	3/4	3/4	1	AN1-2-3



ACUMULADOR WINTER ESTANDAR		12 - 2015
DIBUJO: MM	ACUMULADOR XXX LITROS	
REVISÓ:		1:20
APROBO PARA FABRICACION		
TODOS LOS DERECHOS PARA: METALURGICA WINTER S.A.		